



# MINI BASKET

Filtri a cestello in acciaio inox  
*Stainless steel basket filters*



[www.satifiltri.com](http://www.satifiltri.com)



 **MADE IN ITALY**

# SATI®

## MINI BASKET

I **MINI BASKET** sono filtri a rete a pulizia manuale con corpo in acciaio inox, operano per mezzo di un cestello filtrante con rete inox AISI 316 a cui è facile accedere grazie al coperchio con chiusure ribaltabili che permettono una manutenzione facile e veloce con tempi di fermo impianto ridotti.

I **MINI BASKET** sono idonei come filtri di protezione per pompe che utilizzano acque di pozzi, fiumi, canali mediamente cariche di solidi sospesi di grandi dimensioni.

### FILTRAZIONE

L'acqua da trattare alimenta il filtro tramite la connessione **(IN)**, attraversa il cestello filtrante **(1)** che trattiene i solidi sospesi al suo interno e defluisce filtrata dall'uscita **(OUT)**.

### PULIZIA

La pulizia del cestello filtrante deve essere eseguita manualmente quando il progressivo accumulo dei solidi sospesi determina una differenza di pressione eccessiva (0.8 - 1 bar) tra ingresso ed uscita del filtro.

Le operazioni di pulizia o sostituzione del cestello filtrante devono avvenire in assenza di pressione e richiedono l'apertura del filtro.

**MINI BASKET** is a manual cleaning screen filter, with stainless steel body, operating through a filtering basket in AISI 316 stainless steel which is easy to access thanks to the lid with folding closures allowing a quick and easy maintenance with reduced plant downtime.

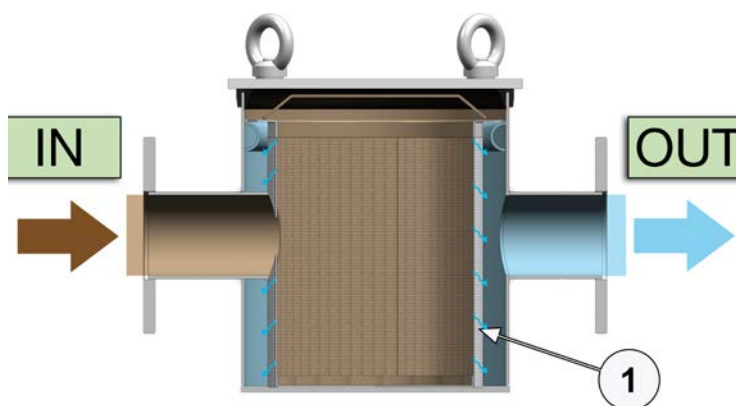
The **MINI BASKET** filters are suitable as protective filters for pumps that use water wells, rivers, canals average full of large suspended solids.

### FILTRATION

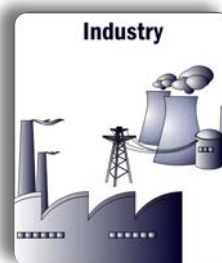
Dirty water flows in to the filter through the inlet port **(IN)** across the filtering basket **(1)** inside of which all suspended solids are retained; clean water exits from the output port **(OUT)**.

### CLEANING

The cleaning of the filtering basket is required when the progressive buildup of suspended solids causes a differential pressure between inlet and outlet (0.8 - 1 bar). The maintenance and the cleaning operation must take place in the absence of pressure and with the filter opened.



### SETTORI DI APPLICAZIONE - APPLICATION SECTOR



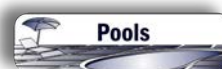
- Plastica e tessuti
- Processi alimentari
- Chimico
- Metallurgico
- Produzione di energia
- Petrochimico
- Minerario
- Elettronico
- Farmaceutico
- Cartario
- Automobilistico
- Plastic & textile
- Food & beverage
- Chemical
- Metallurgical
- Power generation
- Petrochemical
- Mining
- Electronics
- Pharmaceutical
- Pulp & paper
- Automotive



- Dissalazione
- Desalination



- Acquedottistica
- Potabilizzazione
- Acque reflue
- Water supply
- Drinking water
- Wastewater



- Piscine
- Pools

### NORME

Costruzione in conformità alla direttiva PED 97/23/CE.

### STANDARDS

Manufactured in compliance with PED 97/23/CE.

## Dati generali - General data

Portata massima <i>Max flow rate</i>	300 m <sup>3</sup> /h 1320 US gpm
Area filtrante <i>Screen area</i>	1535 ÷ 1950 cm <sup>2</sup> 238 ÷ 302 in <sup>2</sup>
Pressione massima <i>Max working pressure</i>	6 bar (87 psi)
Temperatura massima <i>Max working temperature</i>	95°C (200°F)
Salinità <i>Salinity</i>	< 10'000 ppm TDS
Acidità <i>Acidity</i>	pH 3 ÷ 9

## Elemento filtrante - Screen data

Grado di filtrazione <i>Filtration degree</i>	3000 - 2000 µm
Rete filtrante <i>Screen types</i>	Cestello con rete filtrante acciaio inox AISI 316 <i>Basket with AISI 316 stainless steel mesh</i>

## Materiali - Materials

Corpo filtro <i>Filter body</i>	AISI 304 / AISI 316
Coperchio <i>Cover</i>	AISI 304 / AISI 316
Cestello filtrante <i>Basket Screen</i>	AISI 316
Guarnizioni <i>Gasket</i>	EPDM
Trattamento superficiale <i>Surface finishing</i>	Decapaggio <i>Etching</i>

## Materiali e connessioni - *Materials and connections*



Per le loro caratteristiche costruttive i filtri **MINI BASKET** sono indicati per applicazioni di tipo industriale.

Il corpo è in acciaio inox AISI 304 o AISI 316 e viene sottoposto ad un ciclo di decapaggio in modo da migliorarne le caratteristiche fisiche.

Il cestello filtrante è in acciaio inox AISI 316 e le guarnizioni standard sono in EPDM su tutti i modelli.

Le connessioni dei filtri **MINI BASKET** sono flangiate ISO PN16.

*MINI BASKET filters are designed to have a long lasting life and to work in harsh and demanding industrial environment. The body is made of AISI 304 or AISI 316 stainless steel, with pickling surface treatment to enhance corrosion resistance.*

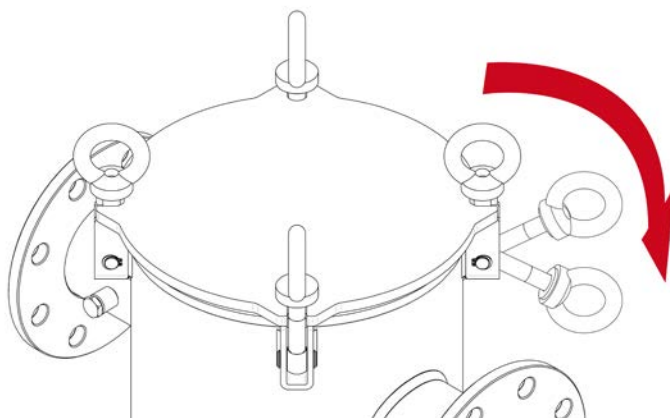
*Basket filter are made of stainless steel and the gaskets are in EPDM as standard in all models.*

*The inlet/outlet connections of the filters are flanged ISO PN16.*

## Chiusure a ribalta - *Flaps bolts*

I filtri **MINI BASKET** sono dotati di coperchio con chiusure a ribalta e golfari che garantiscono una perfetta tenuta e ne rendono agevole e veloce l'apertura, riducendo al minimo i tempi di fermo impianto e facilitando le operazioni di manutenzione.

*The MINI BASKET filters are equipped with flaps bolts closures and eyebolts that ensure a perfect seal and make it easy and fast the opening, reducing to a minimum the plant downtime and facilitating maintenance operations.*



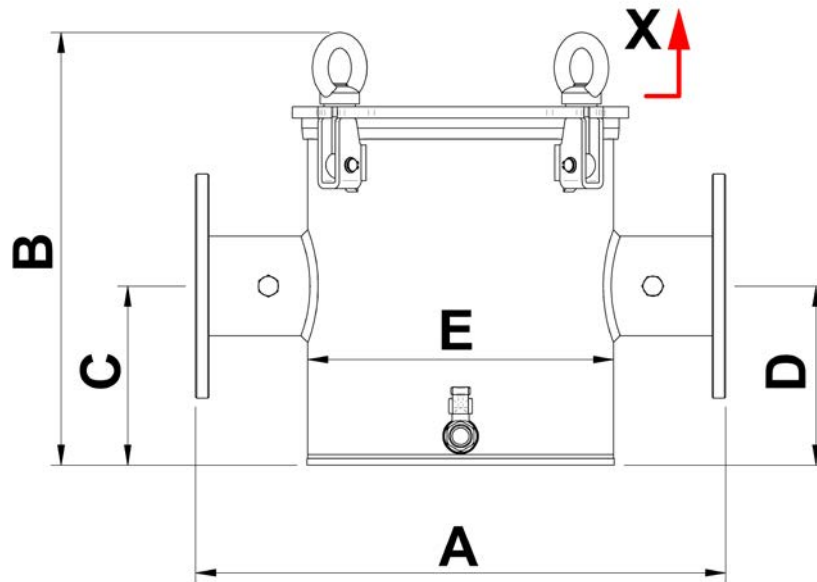
## Cestello filtrante - *Basket*

L'elemento filtrante è un cestello costituito da una rete in acciaio inox in AISI 316 con grado di filtrazione che può essere di 2000 oppure di 3000  $\mu\text{m}$ , è in grado di resistere anche ai solidi sospesi più abrasivi e grazie alla maniglia è molto facile da estrarre per eseguire la manutenzione.

*The filter element is a basket made of a stainless steel Aisi 316 screen with a filtration degree of 2000 or 3000  $\mu\text{m}$ . The filtering Basket can also resist to the most abrasive suspended solids, and thanks to its handle, it is very easy to extract and perform its maintenance.*



## Dimensioni - Dimensions



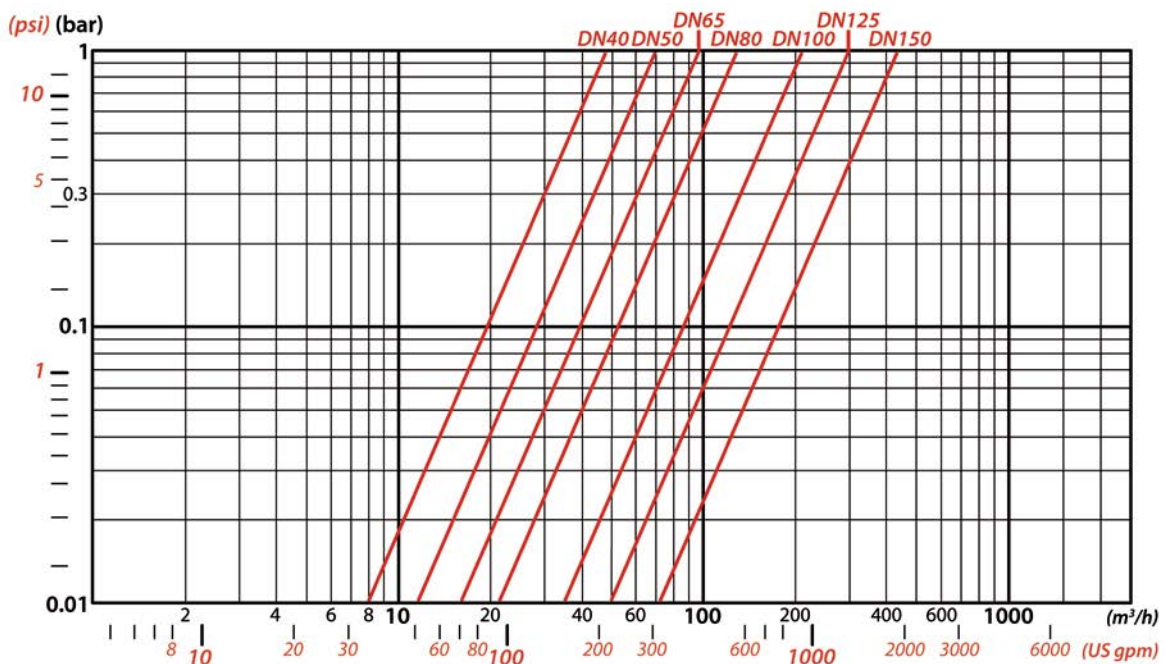
**X** Spazio necessario per la manutenzione  
Length required for maintenance

Modello Model	In/Out	Drain	Area filtrante Screen area		Qmax*		Dimensioni - Dimensions [mm]						Peso Weight [kg]
			[cm <sup>2</sup> ]	[in <sup>2</sup> ]	[m <sup>3</sup> /h]	[US gpm]	A	B	C	D	E	X	
<b>MB 40</b>	DN40	½" BSPP	1620	251	20	88	473	386	150	150	273	350	25
<b>MB 50</b>	DN50	½" BSPP	1610	249	40	176	473	386	150	150	273	350	25
<b>MB 65</b>	DN65	½" BSPP	1595	247	60	264	473	386	150	150	273	350	26
<b>MB 80</b>	DN80	½" BSPP	1580	245	80	352	473	386	160	160	273	350	26
<b>MB 100</b>	DN100	½" BSPP	1535	238	140	616	473	386	180	180	273	350	27
<b>MB 125</b>	DN125	½" BSPP	1950	302	210	924	473	456	210	210	273	420	30
<b>MB 150</b>	DN150	½" BSPP	1885	292	300	1320	473	456	210	210	273	420	32

\*Le portate vengono riferite a filtri con cestello da 3000 µm e acqua a 20 °C con NTU < 1.

Flow rates are referred to filters with basket from 3000 µm and water with temperature of 20 °C and NTU < 1.

## Perdite di carico - Head loss





pic. alkhodarev ©

# SATI<sup>®</sup>



## SATI S.r.l.

Headquarter:

via M.Galli, 116  
47522 Cesena (FC)

ITALY

Tel: +39 0547 660307

Fax: +39 0547 663625

E-mail: [info@satifiltri.com](mailto:info@satifiltri.com)

[www.satifiltri.com](http://www.satifiltri.com)